



Behin Nema

شرکت بهین نما گستر سرد
پنجره و نمای مدرن

www.behinfacade.com

تهران / بلوار آیت اله سعیدی / مجتمع تندیس / واحد پنجم
۰۲۱۲۸۴۲۲۹۲۰ ۰۲۱-۵۵۲۸۹۰۴۶
کاشان / بلوار کشاورز / مجتمع دیبا / طبقه اول / واحد چهارم
۰۳۱۵۵۵۸۳۸۵۳ ۰۳۱-۵۵۵۷۹۰۰۲

فهرست

۱ درباره ما
۳ چرا آلومینویم
۷ چرا بهیمن نما
۹ فنی مهندسی
۱۰ تحقیق و توسعه
۱۱ مهندسی نما
۱۳ کارخانه
۱۷ سیستم های پنجره لولایی
۲۳ سیستم های در لولایی
۲۹ سیستم های پنجره کشویی
۳۵ سیستم های نمای کرتین وال
۴۱ سیستم های نما
۴۳ سیستم های سقف شیشه ای
۴۴ سیستم های نرده ی شیشه ای



درباره ما

شرکت بهین نما گستر سرمد، با نام تجاری بهین نما فعالیت خود را در بخش های مشاوره، ساخت و اجرای پوسته ی خارجی ساختمان و اجزاء آن متمرکز نموده است. در، پنجره، نمای مدرن، سازه های الحاقی همه و همه بخش های هستند که مجموعه بهین نما برای ارائه آن به مشتریان در حال برنامه ریزی و اقدام است. مجموعه تولید شرکت بهین نما با در اختیار داشتن ست ماشین آلات الوماتک آلمان و آرکو ایتالیا و به کار گیری نیروهای متخصص تمام توان خود را در راستای تولید محصولی باکیفیت قرار داده است.

ما در سازمان خود با تحلیل درخواست های مشتریان و کارفرمایان به دنبال ارائه مشاوره، ساخت و تولید محصول و یا خدماتی هستیم که رضایت مخاطبان شرکت را به عنوان سرمایه های اصلی محقق سازد، بهره مندی از مواد اولیه مطلوب، ماشین آلات به روز و همکاری متخصص گام اولیه ی است که برای این مهم برداشته ایم. ما به دنبال آن هستیم نقش خود را در بخش مهندسی، ساخت و بهره برداری سازه ها و ساختمان ها به به نحوی ایفا کنیم که موجب یک همکاری پایدار میان تامین کنندگان، تولید کنندگان و مصرف کنندگان باشد. باعث افتخار ما خواهد بود تا مجموعه بهین نما را از خودتان بدانید و ما را از نظرات خود بهره مند سازید.

چرا آلومینیوم

این که امروزه آلومینیوم به عنوان بهترین بهترین متریال مورد استفاده برای پنجره ها، درها و نماها برای معتبرترین ساختمان های دنیا انتخاب می شود یک اتفاق و یا یک تکرار ساده نیست.

آلومینیوم محصولی است که بدون افت کیفیت، با عایق بندی کامل و با نهایت دقت ساخته می شود. این محصول راه کاری مستقل و پایدار برای صنایع پیشرو ساختمانی است. توسعه دانش مهندسی ساختمان، رعایت اصول ایمنی بیشتر برای پایدار سازی سازه ها و اجرای روش های نوین در محصولات و مصالح ساختمانی راهی است که تا ایجاد رضایتی بالاتر و استمرار برای ساختاری مناسب تر ایجاد شود و استفاده از محصولات متنوع و متخصص آلومینیومی ساختمانی امروزه راهکاری مبتنی بر دانش و پیشنهاد متخصصین برای سازه های مسکونی، اداری و صنعتی است.



عمر طولانی

انتخاب آلومینیوم یک انتخاب دائمی است، پروفیل های آلومینیوم سالیان طولانی با کیفیت هستند و در مقابل اشعه های مخرب نور خورشید، سرما و گرما کاملا مقاوم هستند.



ایده و طراحی

سیستم های آلومینیومی روشی بهتر برای اجرا طرح های معماری و نوآورانه های جدید است، فریم های باریک تر، نوردهی بیشتر، اجرای یکپارچه ی آیتم ها، حق انتخاب در اجرای سیستم های مختلف، ساخت با کیفیت بسیار بالا



راندمان حرارتی

سیستم های ترمال بریک با بازده ی عایق حرارتی تا گردید A با رعایت U-Value شیشه های متنوع دوجداره و سه جداره می توان بهترین انتخاب ها را برای مهندسی و معماران داشته باشد.



مقاومت با آتش

آلومینیوم در مقابل جریان مستقیم آتش مقاوم است و جزء مواد سوختنی نیست، از محصولات آلومینیومی برای بخش های مقاوم در برابر آتش در صنایع ساختمانی استفاده می شود.



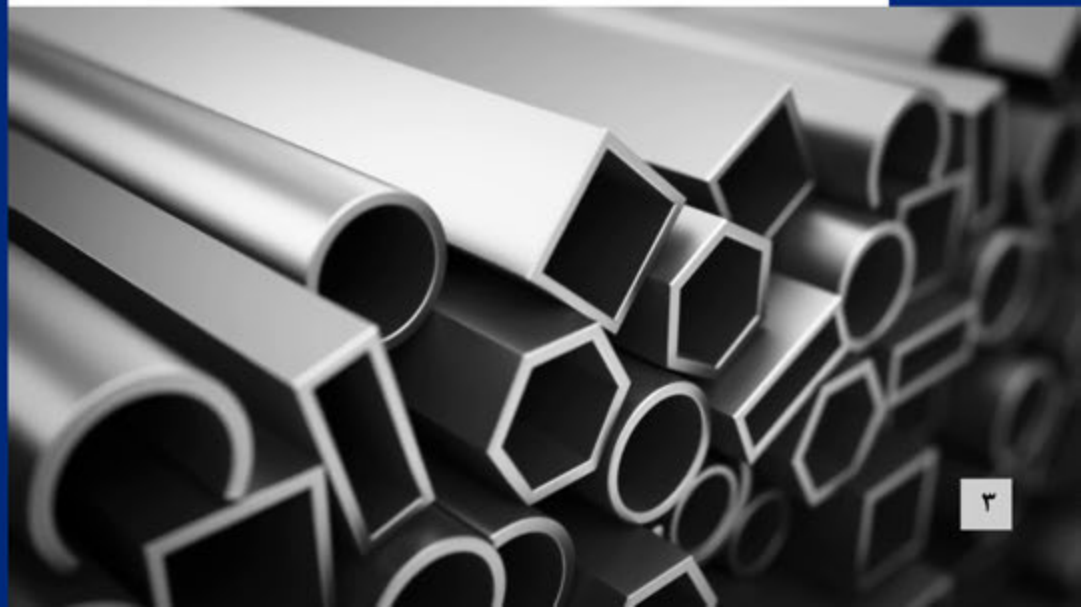
تنوع رنگی

تامین و ارائه طیف وسیعی از رنگ های پودری، دکورال و آنادایزینگ برای انتخاب بهتر مخاطبان در محصولات آلومینیومی فراهم آمده است. امکان اجرای تک رنگ و چند رنگ در محصولات آلومینیوم می تواند این محصول را به عنوان بهترین انتخاب ارائه نماید.



انرژی

محصولات آلومینیومی رتبه ی مطلوبی در بهبود انرژی دارند، استفاده از محصولات عایق حرارتی توانسته است به افزایش راندمان حرارتی در خانه ها و ساختمان ها کمک کند، آیتم های در و پنجره عناصر مهمی در رعایت رتبه بندی انرژی می باشند.





محیط زیست



محصولات تهیه شده از آلومینیوم قابلیت بازیافت دارند، انجام بازیافت و اجرای سیستم کاهش مصرف سوخت فسیلی در روند ساخت و تولید این محصولات گام های ثابت در حفاظت از محیط زیست است. آلومینیوم به عنوان پرکاربردترین فلز در جهان که تولید آن از سال 1995 بیش از یک چهارم کاهش یافته است و اثر دی اکسید کربن صنعت تقریباً 40 درصد کاهش داشته است و بازیافت آلومینیوم 95٪ از تولید گازهای گلخانه ای را در مقایسه با تولید محصول خام صرفه جویی می کند و روند بازیافت مواد نیز سریع می باشد.

چرا آلومینیوم

امنیت



با توجه به اهمیت بالایی امنیت در انتخاب مصالح محصولات آلومینیومی با رعایت استانداردهای لازم برای امنیت بازشو ها بسیار مناسب تر هستند به وسیله ی آزمون های مختلف در آزمایشگاه میزان آن برای تمامی آیتم ها قابل بررسی است.

تولید حرفه ی



طراحی، برش ها و مونتاژ آلومینیوم ظرافت، زیبایی و دقت بالاتری دارد و استفاده از این محصولات می تواند تولیدی بی عیب تر و منطبق تر با درخواست ها باشد.

استحکام بالا



ایجاد استحکام و پایداری در محصولات ساختمانی یکی از ویژگی های مهم در انتخاب آن ها هستند، محصولات آلومینیومی ساختمانی با توجه به نوع ساختار آن و قابلیت محاسبات فنی مهندسی ایجاد استحکام و دوام بالایی را برای آن ایجاد می کنند.

خدمات



آلومینیوم در مقابل جریان مستقیم آتش مقاوم است و جزء مواد سوختنی نیست، از محصولات آلومینیومی برای بخش های مقاوم در برابر آتش در صنایع ساختمانی استفاده می شود.

چرا بهین نما

ما در مجموعه بهین نما خواهان توسعه فعالیت های تجاری و تولیدی بر اساس پایبندی به اصول فنی، مهندسی و فرآیندهای صحیح تولید و خدمات هستیم برای همین اعتقاد داریم استفاده از محصولات ما راهکاری صحیح برای مشتریان خواهد بود تا پاسخگویی بهتر برای حل مسائل و ایده های جدید باشد.



توسعه پذیری

تکنولوژی صنعت ساختمان و در، پنجره و نما به سوی آلومینیوم حرکت می کند، مسیری که سالیان دراز در دنیا و ایران قدمت دارد و ماندگاری و پویایی و توسعه بی نظیری داشته است.



مواد با کیفیت

تامین و استفاده از مواد اولیه با کیفیت چه در تولید پروفیل های متنوع آلومینیوم، اتصالات، محصولات الحاقی، پوشش های رنگی، یراق آلات مصرفی، لاستیک ها و نوارهای عایق بندی از اولویت های اصلی سازمان است.



فنی و مهندسی

بهره مندی از دانش روز، مدیریت متمرکز فنی مهندسی جهت توسعه محصولات و به کارگیری راندمان بالاتر، نوآوری در طراحی مقاطع پروفیل، ایجاد همکاری های پایدار با دفاتر مهندسی اروپایی برای تامین، تولید و اجرای محصولات از وظایف اصلی این واحد تخصصی است.



کارخانه

تجهیزات و ماشین آلات اروپایی، اجرای فرآیندهای مدیریت تولید مطابق ایزو، استفاده از انبار موارد مصرفی، انبارهای تامین، همکاری با کارشناسان و تکنسین های کارآموده تولید، تجربه ی بیش از بیست سال مدیریت تولید، فرآیند آموزش پایدار راهکارهای ما برای تولید بهتر است.



تضمین کیفیت

بهین نما برای ایجاد رضایت نهایی و اطمینان کامل از ارائه محصولات خود نظام تضمین کیفیت را ایجاد و خود را ضامن تولید محصولی با کیفیت مطلوب و ارائه مطلوب می داند.



قیمت اقتصادی

استفاده از بستر تکنولوژی، بهره مندی از دانش فنی، فرآیندهای بهینه سازی، کاهش هزینه های سربار، کاهش هزینه های دوباره کاری، واگذاری عرضه به شبکه ی بازاریابی و فروش، کاهش سود تولید با هدف افزایش فروش، دائمی و پایدار برای کاهش هزینه های تولید در سازمان بوده است.





فنی و مهندسی

مدیریت فنی مهندسی در بهین نما بخش مهمی از مدیریت تولید و بهره برداری است، دانش فنی برآمده از تجربه، تخصص و همکاری با شرکت های معتبر اروپایی با نگاهی به آینده و نیاز مخاطبان مجموعه فنی مهندسی را در راستای ایجاد نوآوری و بهره وری بالاتر قرار داده است.

انجام و اجرای محاسبات مهندسی در پروژه های مختلف با استفاده از آخرین نسخه های مورد تأیید استانداردهای سازمان نظام فنی مهندسی کشور و استانداردهای مهندسی جهان با استفاده از نرم افزارهای به روز برای اطمینان کامل مهندسین معماران انجام می گیرد.

اجرای مهندسی نما به عنوان یکی از مهمترین وظایف فنی و مهندسی در بخش نظارت، مشاوره و اجرا بر اساس و هدف جلوگیری از خطای فنی، کنترل زمان پیمان و مدیریت متغیرها و نظارت بر کیفیت مصالح و طراحی ها برای تسریع فرایند های اجرا و تصمیم گیری های لازم برای کمک به پروژه انجام می شود.

تحقیق و توسعه

مدیریت تحقیق و توسعه سازمان مورد تأیید مرکز تحقیقات صنعتی ایران است و در راستای گسترش تنوع محصولات، بهبود و یا ارتقای محصولات موجود و همچنین عرضه یابی از برنامه های راهبردی در بخش های مختلف شرکت، فرآیندهای تولید محصولات، اقدامات و فعالیت ها با در نظر گرفتن هرم ارزش ها بنیان گذاری شده است. این واحد با ارتباط موثر با تمامی واحدها از قبیل بازرگانی، مالی، تولید و کنترل کیفیت در راستای افزایش میزان رضایت مشتریان و تامین نیاز مخاطبان بر اساس فرآیندهای مشخص و سامان یافته تا بتواند پاسخگوی سازمان در قبال مخاطبان باشد.

تلاش برای توسعه سبد محصولات، بهبود کیفیت، بررسی چرخه ی محصول، افزایش راندمان و توسعه ی سازمان از برنامه های ثابت این مدیریت است.

مهندسی نما

نمای ساختمانها یکی از بزرگترین و مهمترین عناصر زیبایی شناسانه و فنی یک ساختمان است، مهندسی نما، هنر و علم حل نمودن موضوعات زیبایی شناسانه، شرایط محیطی و سازه ای برای دستیابی به پوسته ای تأثیرگذار برای ساختمان است. پوسته ای خارجی ساختمان یا همان نمای ساختمان همیشه و در همه ی کشورها از اهمیت بالایی برخوردار هستند، ارتباط فرهنگی و انسانی که میان سازه و ویژگی های جامعه است سعی شده است از طریق نما منتقل شود، توسعه علوم مختلف و البته تکنولوژی های جدید باعث آن شده است که نگاه و انتظارات از نما هم تغییر کند .

در مهندسی نما باید جنبه های مختلفی از قبیل طراحی، ساخت و نصب الما نهایی نما با توجه به عملکرد مصالح، ظاهر، زیبایی، رفتار سازه ای، آب و هوا، ایمنی، امنیت، نگهداری بعد از ساخت و قابلیت ساخته شدن را در نظر بگیرند. این مجموعه از مهارتها می تواند شامل مسائل مربوط به دینامیک سیالات انتقال حرارت از طریق سازه های دو و سه بعدی، رفتار مواد، روشهای تولید، مهندسی، (CFD) محاسباتی ساخت و ساز و تدارکات نیز شود.

ما در مجموعه مهندسی نما در پی ارائه خدمات مشاوره، تامین، ساخت و اجرای نماهای خشک بر اساس رعایت اصول طراحی مفهومی، تجزیه و تحلیل بارگذاری ها، محاسبات حرارتی، ساختاری و تراکمی، مشاوره در تهیه و انتخاب مصالح، طراحی سازه، محافظت و نگهداری، پیگیری و نظارت بر اساس تنوع بالای متریکال ها اجرایی مدرن همراه مهندسين، مجريان و پيمانكاران هستيم.

کارخانه

واحد تولید به عنوان یکی از مهمترین بخش ها در ایجاد کیفیت و رضایت مشتریان است، مجموعه ی کارخانه در شهرک صنعتی کردکوی، شهر گرگان به مساحت حدود 7500 متر مربع با در اختیار داشتن برترین ماشین آلات روز جهان و بهره مندی از دانش فنی و تجربه ی مدیران، تکنسین ها و کارگران مجرب فعال و در حال توسعه است. این مجموعه تولیدی با تجهیز راه اندازی خط تولید خود با ماشین آلات شرکتهای الوماتک آلمان و شرکت آرکو ایتالیا که از برترین شرکت های تولید تجهیزات و ماشین آلات صنعت درب و پنجره دوجداره در جهان می باشند، سیستم سخت افزاری خود را تکمیل و مورد استفاده قرار داده است. مجموعه فرآیندهای تامین، مونتاژ و نگهداشت مواد اولیه و محصول در واحد تولید مطابق روشنامه های مشخص و مطابق استانداردهای ایزو جهت حفظ کیفیت محصول و رعایت اصول تولید برنامه ریزی و به روز رسانی می شود.

تکنسین های تولید، کارمندان بخش اداری و انبارها بر اساس تجربه و آموزش های مداوم تلاش دارند تا با رعایت اصول استاندارد ایزو 9001 توان تولید و ساخت را به نحوی مطلوب افزایش دهند. تامین مواد اولیه در مجموعه در دو بخش استفاده از پروفیل های اختصاصی و یا پروفیل های سفارشی آلومینیوم ایرانی و خارجی بر اساس درخواست کارفرمایان و محاسبات انجام شده با نرم افزار برای پروژه ها برای پروژه های در و پنجره و نماهای خشک ساختمانی انجام می گیرد و عملیات تامین مواد و مصالح ساخت توسط واحد تامین و پشتیبانی در محل کارخانه انجام می گیرد.

TUV NORD



مرکز تحقیقات، توسعه و مشاوره



مرکز آموزش تخصصات صنعتی ایران



کارخانه

پراق آلات مصرفی پروژه ها براساس سفارش گذاری و هماهنگی های بخش فروش و بازرگانی با کارفرمایان در بخش تامین مواد اولیه انجام و برای ساخت از انبار تحویل بخش تولید می گردد، برای تامین پراق آلات مجموعه مطابق قرارداد همکاری بلند مدت و دو جانبه از دانش فنی و محصولات اروپایی استفاده می شود.

قالب های تولید پروفیل آلومینیوم اختصاصی مطابق استاندارد ملی ایران، تأیید مرکز تحقیقات مسکن و شهرسازی کشور و مطابق هماهنگی با شرکت های تولید پراق آلات اروپایی طراحی و در چرخه تولید قرار گرفته است .

فرآیند ساخت محصول بر اساس اطلاعات و محاسبات دقیق توسط نرم افزارهای تخصصی انجام و برای تولید به کارخانه ارسال می گردد.

ظرفیت تولید ماهیانه کارخانه حدود 12 هزار متر مربع و سالیانه 1300 تن می باشد.

ORGADATA
A CLIK AHEAD

elumatec

ARCO
Industria

SIEGENIA
brings spaces to life

VORNE
WINDO & GLASS SYSTEMS

STAC

Roto

fapim

GU
GRETSCH-UNITAS





سیستم های پنجره لولایی

در و پنجره های لولایی پرکاربرد ترین، رایج ترین و متنوع ترین سیستم های دوجداره هستند، محصولاتی که برای همه ابعاد و همه ی سلیقه ها مناسب است. عایق بندی بندی بالا، تنوع بسیار بالا در مقاطع و بازشوها و ایجاد قابلیت های بی شمار برای استفاده ی ساده تر و کاربری بهتر برای ایجاد راه حل های بهتر و پیشنهادی مناسب تر برای ساختمان های شما خواهد بود .

BF45 , BF50 , BF56 , BF60 , BF56T , BF60T
BF68T , BF68H



Hinged Systems

سیستم های پنجره لولایی Window Hinged Systems

BF45 پنجره لولایی نرمال Non Thermal Window System



Frame width: 41mm Sash width: 50mm Thermal insulation: - Sash glass thickness: 12-20mm Frame glass thickness: 8-20mm

BF50 پنجره لولایی نرمال Non Thermal Window System



Frame width: 48mm Sash width: 52mm Thermal insulation: - Sash glass thickness: 12-20mm Frame glass thickness: 8-20mm

BF56 پنجره لولایی نرمال Non Thermal Window System



Frame width: 48mm Sash width: 56mm Thermal insulation: - Sash glass thickness: 12-22mm Frame glass thickness: 8-22mm

BF60 پنجره لولایی نرمال Non Thermal Window System



Frame width: 60mm Sash width: 66mm Thermal insulation: - Sash glass thickness: 12-24mm Frame glass thickness: 8-24mm



Coating Qualicoat grade powder coating, over 200 RAL colors. Qualanod grade anodizing, 9 colors. Decoral colors, 12 colors.

سیستم های پنجره لولایی Window Hinged Systems

پنجره لولایی ترمال بریک BF56T Thermal Break Window System



Frame width: 50mm Sash width: 58mm Thermal insulation: 14.8mm Sash glass thickness: 6-26mm Frame glass thickness: 6-26mm

پنجره لولایی ترمال بریک BF60T Thermal Break Window System



Frame width: 60mm Sash width: 66mm Thermal insulation: 24mm Sash glass thickness: 6-26mm Frame glass thickness: 6-26mm

پنجره لولایی ترمال بریک BF68T Thermal Break Window System



Frame width: 68mm Sash width: 75mm Thermal insulation: 24mm Sash glass thickness: 6-36mm Frame glass thickness: 6-36mm

پنجره لولایی ترمال بریک BF68H Thermal Break Window System



Frame width: 68mm Sash width: 75mm Thermal insulation: 24mm Sash glass thickness: 6-36mm Frame glass thickness: 6-36mm



Coating Qualicoat grade powder coating, over 200 RAL colors. Qualanod grade anodizing, 9 colors. Decoral colors, 12 colors.

سیستم های در لولایی

در و پنجره های لولایی پرکاربرد ترین، رایج ترین و متنوع ترین سیستم های دوجداره هستند، محصولاتی که برای همه ابعاد و همه ی سلیقه ها مناسب است. عایق بندی بندی بالا، تنوع بسیار بالا در مقاطع و بازشوها و ایجاد قابلیت های بی شمار برای استفاده ی ساده تر و کاربری بهتر برای ایجاد راه حل های بهتر و پیشنهادی مناسب تر برای ساختمان های شما خواهد بود.

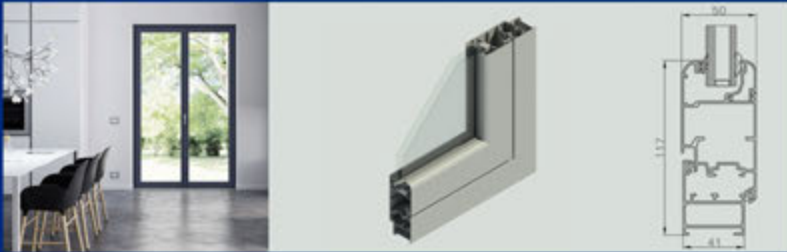
BF45 , BF50 , BF56 , BF60 , BF56T , BF60T
BF68T , BF68H , BF68 Threshold

Hinged Systems



سیستم های در لولایی Door Hinged Systems

BF45 در لولایی نرمال Non Thermal Door System



Frame width: 41mm Sash width: 50mm Thermal insulation: - Sash glass thickness: 12-20mm Frame glass thickness: 8-20mm

BF56 در لولایی نرمال Non Thermal Door System



Frame width: 48mm Sash width: 56mm Thermal insulation: - Sash glass thickness: 12-22mm Frame glass thickness: 8-22mm

BF59 در لولایی نرمال Non Thermal Door System



Frame width: 59mm Sash width: 73mm Thermal insulation: - Sash glass thickness: 12-22mm Frame glass thickness: 8-22mm

BF60 در لولایی نرمال Non Thermal Door System



Frame width: 60mm Sash width: 66mm Thermal insulation: - Sash glass thickness: 12-24mm Frame glass thickness: 8-24mm



Coating Qualicoat grade powder coating, over 200 RAL colors. Qualanod grade anodizing, 9 colors. Decoral colors, 12 colors.

سیستم های در لولایی Door Hinged Systems

BF56T در لولایی ترمال بریک Thermal Break Door System



Frame width: 50mm Sash width: 58mm Thermal insulation: 14.8mm Sash glass thickness: 6-26mm Frame glass thickness: 6-26mm

BF60T در لولایی ترمال بریک Thermal Break Door System



Frame width: 60mm Sash width: 66mm Thermal insulation: 24mm Sash glass thickness: 6-26mm Frame glass thickness: 6-26mm

BF68T در لولایی ترمال بریک Thermal Break Door System



Frame width: 68mm Sash width: 75mm Thermal insulation: 24mm Sash glass thickness: 6-36mm Frame glass thickness: 6-36mm

BF68 Threshold در لولایی بدون آستانه ترمال بریک Non thermal Door Systems



Frame width: 68mm Sash width: 75mm Thermal insulation: 24mm Sash glass thickness: 6-36mm Frame glass thickness: 6-36mm



سیستم های پنجره کشویی

سیستم های کشویی آسان ترین، زیباترین و بهترین پیشنهاد برای ساختمان های مسکونی و ویلایی است، سیستم های کشویی با قاب های بزرگ شیشه ی و بازشو های نامحدود یک ابزار و انتخاب مناسب است . انواع سیستم های کشویی با تنوع بازشوها، بهبود کیفیت در کنج ها و اتصالات دلایل مهمی برای پیشنهاد سیستم های کشویی هستند، سیستم های کشویی با عایق صوتی و حرارتی مناسب و تنوع بالایی پروفیل های امکان استفاده بسیار بالایی را برای شما فراهم می کند.

BF60S , BF94S , BF77TS , BF94TS
BF115L , BF143L

Sliding Systems



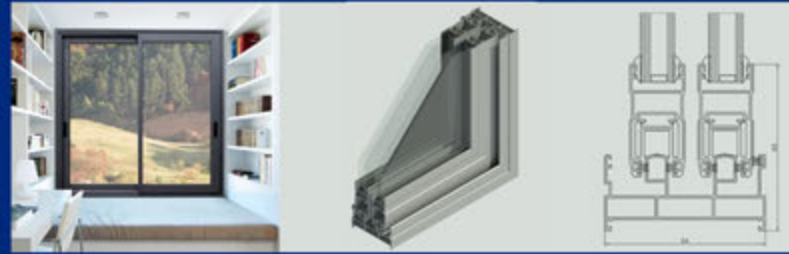
سیستم های پنجره کشویی Window Sliding Systems

BF60S پنجره کشویی نرمال Non Thermal Sliding System



Frame width: 60mm Sash width: 32mm Thermal insulation: - Sash glass thickness: 10-22mm

BF94S پنجره کشویی نرمال Non Thermal Sliding System



Frame width: 94mm Sash width: 32mm Thermal insulation: - Sash glass thickness: 14-22mm

BF77TS پنجره کشویی ترمال بریک Thermal Break Sliding System



Frame width: 77mm Sash width: 38mm Thermal insulation: 14.8mm Sash glass thickness: 10-24mm

BF94TS پنجره کشویی ترمال بریک Thermal Break Sliding System



Frame width: 94mm Sash width: 38mm Thermal insulation: 14.8mm Sash glass thickness: 10-24mm



Coating Qualicoat grade powder coating, over 200 RAL colors. Qualanod grade anodizing, 9 colors. Decoral colors, 12 colors.

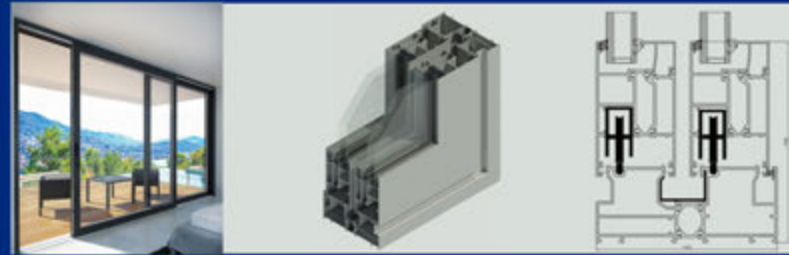
سیستم های پنجره کشوی Window Sliding Systems

BF115L پنجره کشویی لیفت اند اسلاید Lift & SlideSystem



Frame width: 115mm Sash width: 45mm Thermal insulation: 24mm Sash glass thickness: 10-30mm

BF143L پنجره کشویی لیفت اند اسلاید Lift & SlideSystem



Frame width: 143mm Sash width: 63mm Thermal insulation: 20mm Sash glass thickness: 10-38mm



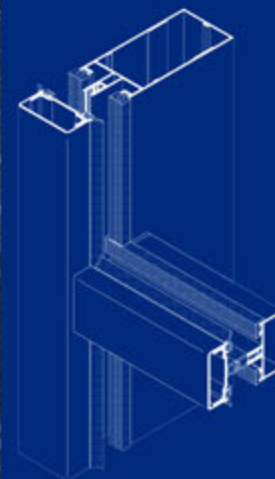
سیستم های نمای کرتین وال

سیستم های کرتین وال یا همان دیوارهای شیشه ی یکی از رایج ترین روش های نما در جهان است، سیستمی که با توجه به تنوع بسیار بالا در اجرا به دلیل ویژگی های خاص و متریال متنوع و قابلیت استفاده از نور طبیعی و کنترل آسایش حرارتی و ظاهر زیبایی آن همیشه یکی از بهترین انتخاب ها برای نمای خارجی ساختمان ها است.

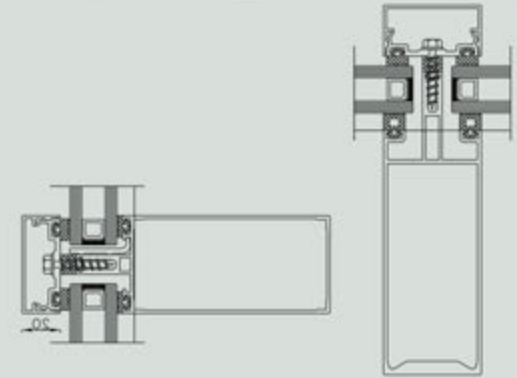
نماهای کرتین وال جزء دست هبندی نماهای خشک و نماهای تهویه شونده به شمار م یروند، که زیبایی خاصی نسبت به نسل قبل از خود دارد. بدنه ی آلومینیومی لامل کرتین وال قابلیت نصب سایر متریال های پوششی از قبیل ورق آلومینیوم کامپوزیت نمای سرامیکی را با توجه به محاسبات سازهای دارا است.

BF50F , BF60F

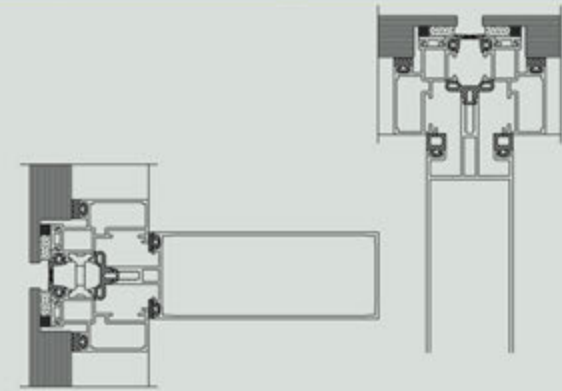
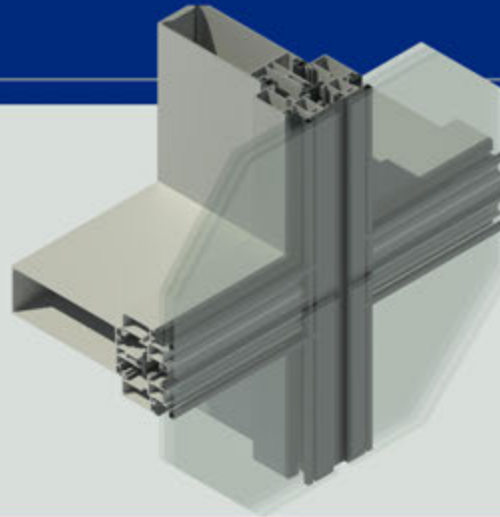
Facade Systems



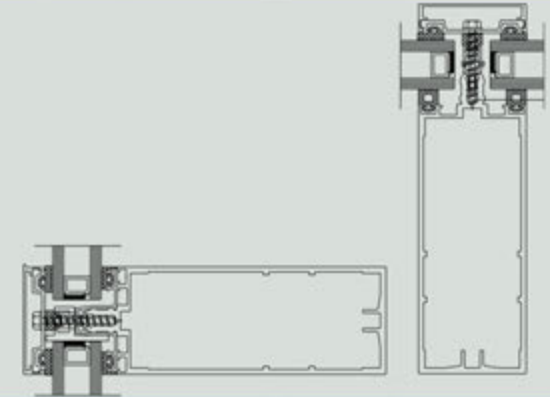
BF50F Face Cap نمای کرتین وال
Curtain Walling System



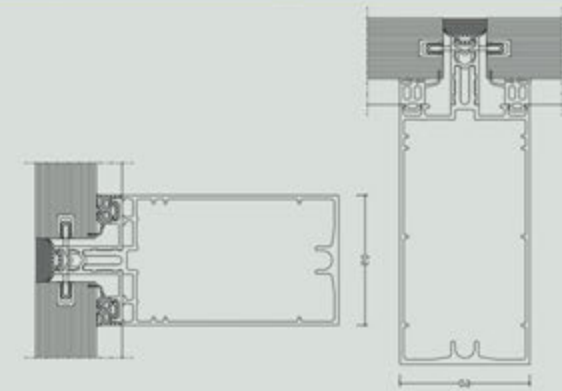
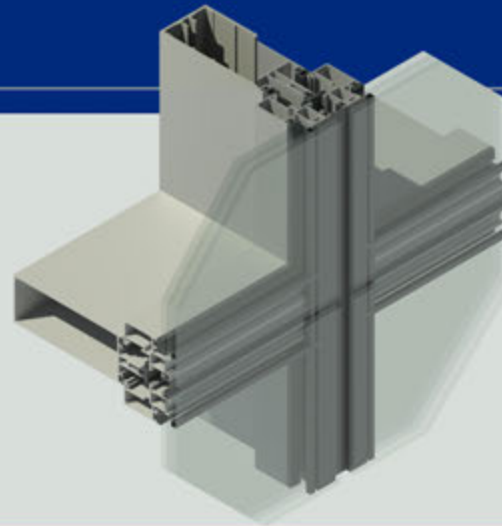
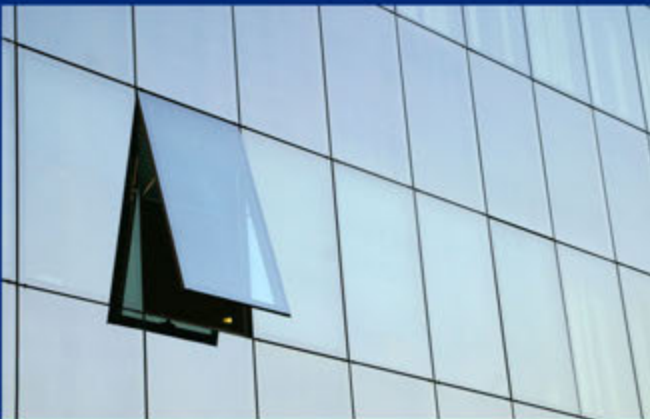
BF50F Frameless نمای کرتین وال
Curtain Walling System



BF60F Face Cap نمای کرتین وال
Curtain Walling System



BF60F Frameless نمای کرتین وال
Curtain Walling System



Cement Board سمنت برد Cement Board System

سمنت برد و فایبر سمنت برد صفحات سیمانی مسلح شده با الیاف برای دیواره های داخلی و خارجی، مصالح ساختمانی مناسبی برای پوشش های سطوح است .

مقاومت در برابر آتش سوزی، دوام، هزینه ی مناسب، مقاومت و ماندگاری در برابر اثرات جوی، برش و نصب ساده، قابلیت رنگ آمیزی، کاربرد آسان و امکان ایجاد تنوع شکل دهی از ویژگی های مناسب این محصول ساختمانی در نمای ساختمان ها است.



Ceramic نما سرامیک Ceramic Facade System

سرامیک خشک یکی از مهمترین و متداول ترین مصالح مورد استفاده در نمای ساختمان است که به دلیل ویژگی های فیزیکی و شیمیایی بسیار مناسب انتخابی مطلوب برای نماهای خشک می باشد .

سنگ و سرامیک خشک به دلیل وجود تنوع بالای رنگ، مقاوت در برابر اشعه نور خورشید، باران های اسیدی، پایداری در برابر تغییرات دما در فصول مختلف سال و عدم جذب رطوبت، ذرات غبار و آلودگی در هوا یکی از بهترین انتخاب ها برای سازندگان و معماران خواهد بود.



سیستم های سقف و نرده ی شیشه ای SkyLight and HandRail Systems

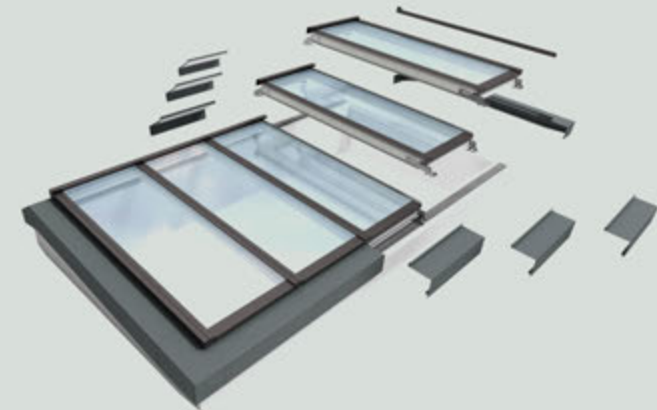
HandRail نرده شیشه ای HandRail System

نرده های شیشه ای یا هندریل ها انتخابی مدرن و جدید برای افزایش زیبایی و ایمنی برای ساختمان است، اطراف بالکن ها و پله ها و در جان پناه ها به راحتی می توان از این سیستم استفاده کرد. مقاومت بالا، عبور نور، زیبایی، تنوع در ظاهر و کیفیت آن ها می تواند برای ساختمان های اداری، مسکونی، اداری و آموزشی امتیازی ویژه باشد.



SkyLight سقف شیشه ای SkyLight System

اسکای لایت یا همان سقف های شیشه ای یکی از مهمترین ابزارها و متریال های مورد استفاده برای تامین نور طبیعی خورشید برای ساختمان است، یکپارچگی سقف و اجرای صحیح آن نیاز سازه را از نور مصنوعی مرتفع می سازد. مهمترین تاثیر اسکای لایت فراهم آوردن بهترین شرایط نورپردازی، بهبود شرایط بصری، افزایش زیبایی و ایجاد حس زندگی به ساختمان است.





کاشان: بلوار کشاورز، مجتمع اداری دیبا
طبقه اول، واحد چهارم
تلفن: ۰۳۱-۵۵۵۷۹۰۰۲

تهران: بلوار سعیدی، مجتمع تجاری
اداری تندیس، طبقه دوم، واحد پنجم
تلفن: ۰۲۱-۲۸۴۲۲۹۲۰

www.behinfacade.com
info@behinfacade.com
WhatsApp: +989124316926